

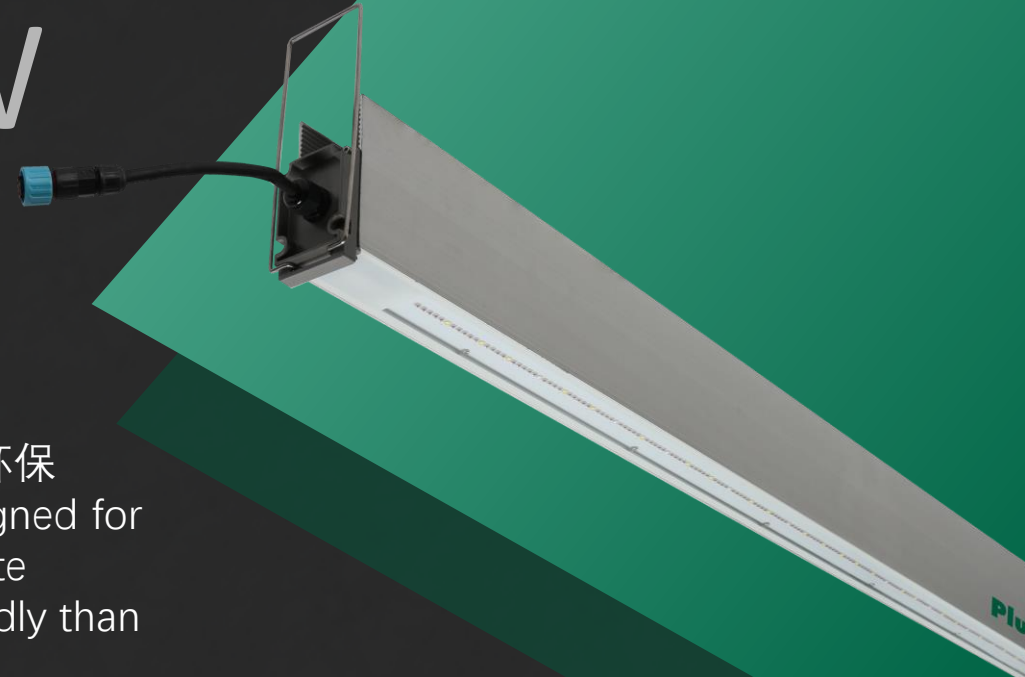
**Plusrite®**

# LED GLTLC320W

普罗斯全新一代LED植物顶光产品GLTLC320W产品为专业温室种植系统设计  
安装简单、安全高效、可远程控制调光、定时等，比传统高压钠灯更加节能环保

A new generation of Plusrite LED plant top lighting products , specially designed for professional greenhouse ,easy installation, safe, high efficacy, intellegent remote control of dimming, timing, etc. more energy efficient and environmental friendly than traditional high pressure sodium lamps.

Новое поколение светодиодных светильников Plusrite для верхнего освещения растений, специально разработанных для профессиональных теплиц, простая установка, безопасность, высокая эффективность, интеллектуальное дистанционное управление диммированием, синхронизацией и т. д., более энергоэффективные и экологически безопасные, чем традиционные натриевые лампы высокого давления.



产品信息 PRODUCT INFORMATION ИНФОРМАЦИЯ О ПРОДУКТЕ	技术规格 关键参数 KEY SPEC ОСНОВНЫЕ ХАР-КИ
	技术规格 参数 PARAMETER ПАРАМЕТРЫ
	产品图片 PRODUCT PHOTO ФОТО ПРОДУКТА
	产品尺寸 PRODUCT MEAS РАЗМЕРЫ
	适用农作物 APPLICATION ПРИМЕНЕНИЕ
	关键配件 KEY COMPONENTS КЛЮЧЕВЫЕ КОМПОНЕНТЫ
安装信息 INSTALLATION GUIDE	安装动画展示、安装方式 INSTALLATION GUIDE ИНСТРУКЦИЯ ПО УСТАНОВКЕ
重要信息 IMPORATANT INFORMATION ВАЖНАЯ ИНФОРМАЦИЯ	
项目案例、适用国际标准 Кейсы проекта, применимые международные стандарты	
智能控制系统 Интеллектуальная система управления	

## 产品信息-技术规格

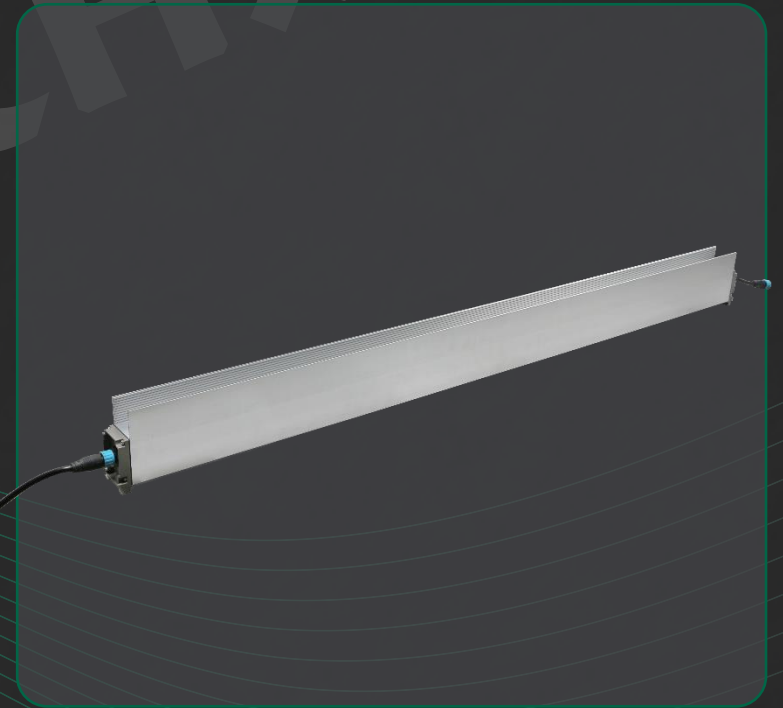
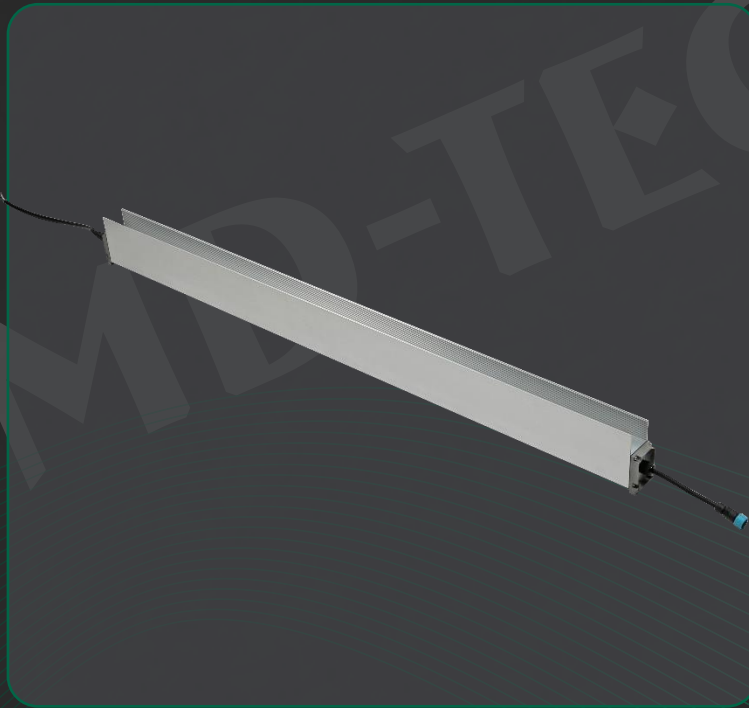
Информация о продукте - Технические характеристики

名称 название	类型 Тип	电压 Напряжение	光通量 Световой поток mol/s	功率 Мощность	光效 световой эффект mol/J
LED GLTLC320W		220-380V	900	320W	2.8

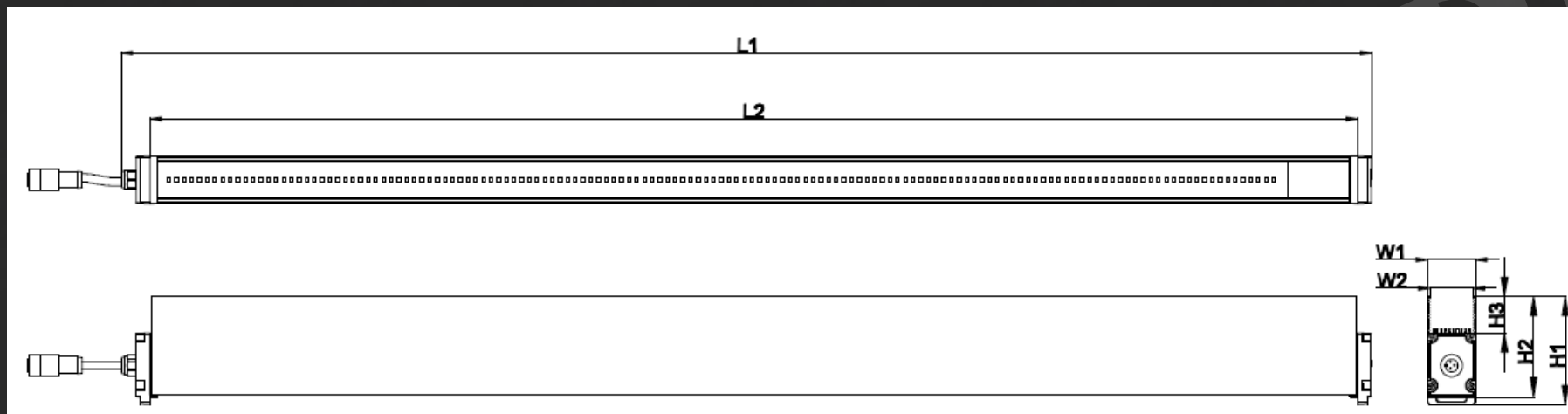
规格 SPEC Спецификация	LED GLTLC320W
光 Light Свет	
L90 (hrs)	50000hrs
电 Electricity Электричество	
输入电压 Input Voltage Напряжение	220-400V
功率因素 Power Factor Коэффициент мощности	0.95
冲击电流 Max Максимальное потребление	7.5A
环境 Окружающая среда	
环境工作温度 Ambient temperature температура окружающей среды	0 ~ +40°C
环境储存温度 Storage temperature Температура хранения	-40 ~ +80°C
壳体最大温度 Температура корпуса	65°C
存储湿度 Storage humidity Влажность хранения	10 ~ 90%RH
防护等级 степень защиты	IP66
光生物危害 фотобиологическая опасность	2类风险 Класс риска

**Plusrite®**

产品图片 Photo ФОТО

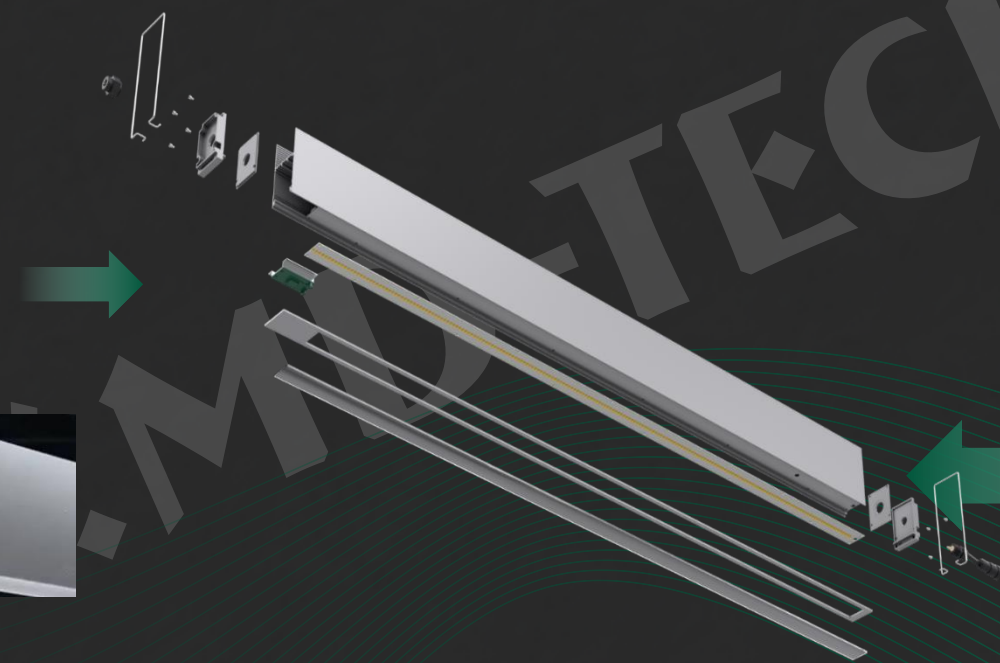


Parameter Размеры



名称 название	产品尺寸 (mm) Размер продукта (мм)							产品质量 (kgs) Масса продукта (кг)	
	L1	L2	W1	W2	H1	H2	H3	净重 вес нетто	
GLTLC320W	1280	1255	50	45	112.5	104.5	38	4.5	

驱动电源  
LED Driver



Wireless Control Module  
无线控制模块



WWW.MANU-TECH.RU

**Plusrite®**

## 优点&优势 Плюсы и преимущества

宽电压220-400V设计，适用国内/欧洲工业  
&民用两种电网

Конструкция с широким диапазоном  
напряжения 220–400 В, подходящая для  
внутренних/европейских промышленных  
и гражданских электросетей

对接头设计，实现多根串接，施工更方便快捷

Конструкция стыкового соединения  
реализует несколько последовательных  
соединений, а монтаж более быстр и удобен.

集成无线控制模块，结合SAAS系统，实现远程控制

Встроенный модуль беспроводного управления в  
сочетании с системой SAAS для дистанционного  
управления.

选用高亮度陶瓷支架LED，耐热性更好，光衰更小  
LED分布更加均匀，发光更加均匀

Керамический кронштейн светодиода высокой яркости  
выбран для лучшей термостойкости, меньшего затухания  
света и длительного срока службы

产品采用高纯度铝合金散热器，产品更加轻薄

Встроенный радиатор из высокочистого алюминиевого  
сплава для лучшей теплопроводности

安装简单易操作，可安装在桁架或者C型钢上

Установка проста и удобна в эксплуатации, может  
быть установлена на раме или С-образном стальном  
профиле.

50mm与桁架几乎相同的宽度，不遮挡太阳光

Ширина 50мм почти соответствует ширине  
фермы, и тем самым не блокирует  
солнечный свет

无需增加对接头线等隐形成本

Не нужно добавлять скрытые расходы,  
такие как стыковые соединения

无需施工端连接对接头，减少人工成本和防水风险

Нет необходимости соединять стыковые  
соединения в конце конструкции, что снижает  
трудозатраты и риски водонепроницаемости





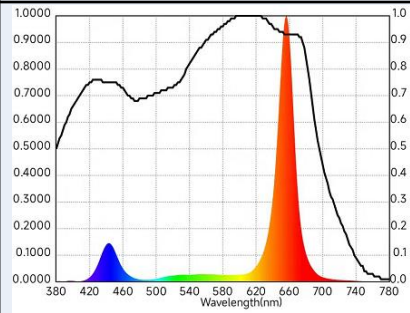
适用农作物 Подходящие культуры



# 温室顶光模组320W-基本参数

## Модуль верхнего освещения теплицы 320Вт-основные параметры

**Plusrite®**

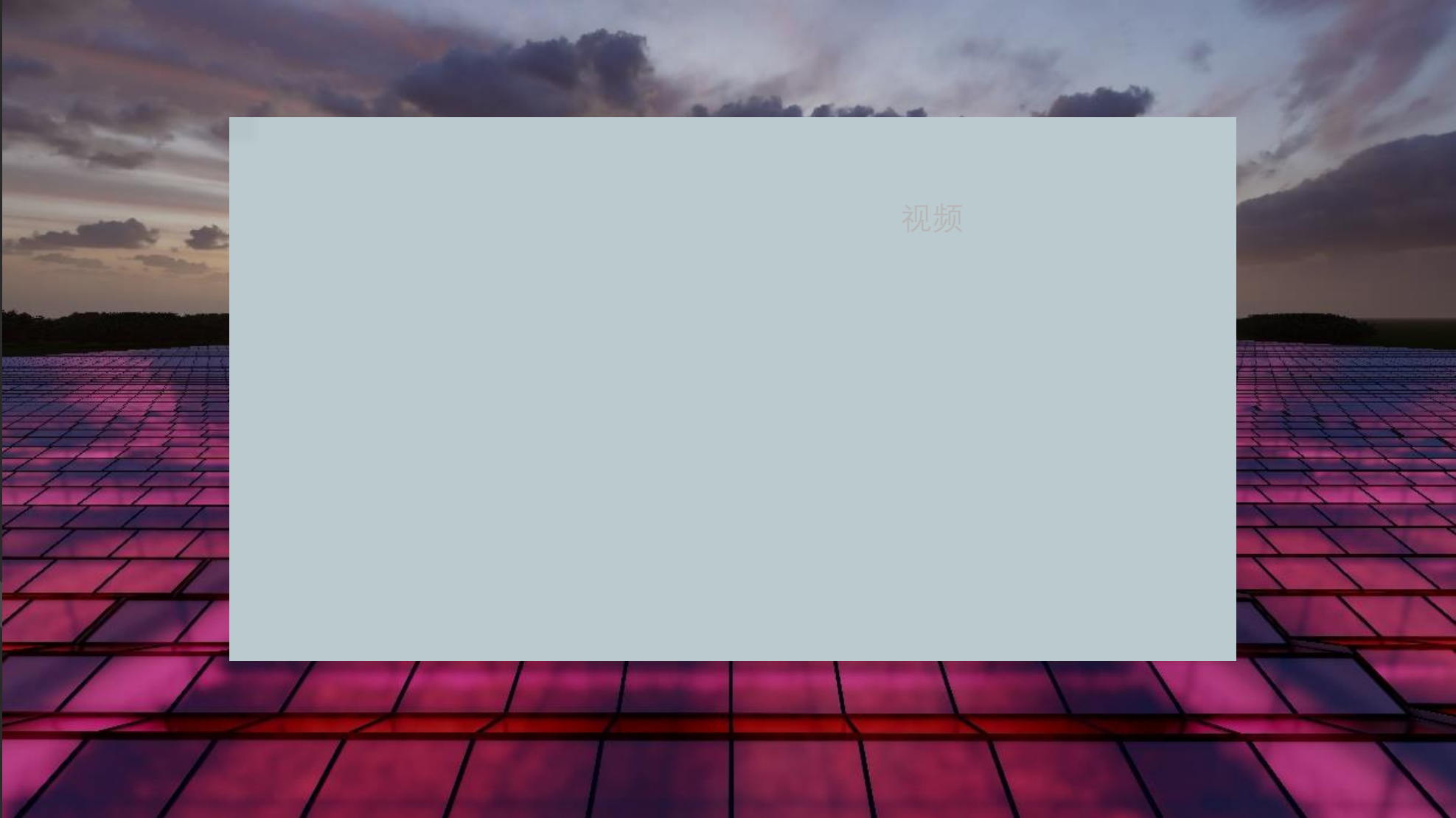
输入电压 Входное напряжение	220~380V
功率 мощность	320W
功率因素 Коэффициент мощности	>0.9
光合光子通量MPF фотосинтетический поток фотонов	1024
光合光子效率MPE фотосинтетическая фотонная эффективность	3.2
发光角度 Угол излучения	120°
尺寸 Габаритные размеры	1265*50*110mm
重量 Вес нетто	4.5kg
红光占比 Доля красного света	82.75%
蓝光占比 Доля синего света	9.12%
光谱 спектр	



**Plusrite®**

安装动画展示 **Анимационный показ установки**

视频



## 重要信息 IMPORTANT INFORMATION

重要信息： Важная информация:

光生物危害 photobiohazard фотобиологическая опасность

照明灯和照明系统的光生物危害 (IEC62471)

本国际标准描述了博爱阔灯和灯系统的光生物安全性 根据该标准，  
TLC320W LED顶光模组的安全等级为2级

Фотобиологическая опасность ламп и систем освещения (IEC62471) Настоящий международный стандарт описывает фотобиологическую безопасность широкополосных ламп и ламповых систем. В соответствии с этим стандартом уровень безопасности модуля верхнего светодиодного освещения TLC320W соответствует уровню 2.

光源不可更换 (LIGHT SOURCE IS NOT REPLACEABLE) Источник света не подлежит замене.

该装饰的光源是不可更换的。当光源达到其适用寿命时，需要更滑整个装置。

Источник света этого изделия не подлежит замене. Когда срок службы источника света подходит к концу, необходимо обновить весь блок.

不适合室外适用 (OUTDOOR USE IS NOT SUITABLE)

Не подходит для наружного использования

该模组不适合室外适用 (材料对UV敏感而产生褪色)，并且不适应安装在楼梯和水平通道内。

Этот модуль не подходит для использования вне помещений (материал чувствителен к ультрафиолетовому излучению и вызывает выцветание) и не подходит для установки на лестницах и в горизонтальных проходах.



### 2类风险

**注意：**本产品可能发出有害光辐射。不要直视工作中的灯，可能会对眼睛造成伤害。

## 互联最大数量模组的例子

将模组连接到电源电网 (400VAC)上一级最大可安装模组的数量有几种选择。最大连接数量取决于模组的功率, 断路器的数量, 断路器的类型 (1P/2P/3P/4P), 断路器的脱扣电流, 电缆的线径和材料, 电缆的总长度和漏电保护器 (RCD)的使用。

下表仅给出在不使用跨界电缆和供电电缆时, 模组首尾连接时的最大可连接数量。

始终确认电缆最大允许长度。施工方需做最终决定, 并且需符合所有国际, 国家及地方电气和安装要求, 规范。

Пример соединения максимального количества модулей Существует несколько вариантов подключения модулей к электросети (400 В переменного тока) для максимального количества модулей, которые можно установить на одном уровне. Максимальное количество подключений зависит от мощности модуля, количества автоматических выключателей, типа автоматических выключателей (1P/2P/3P/4P), тока срабатывания автоматического выключателя, диаметра и материала кабеля, общая длина кабеля и использование устройства защиты от утечки (УЗО). В следующей таблице показано только максимальное количество модулей, которые можно соединить встык, если не используются перекрестные кабели и кабели питания. Всегда проверяйте максимально допустимую длину кабеля. Окончательное решение должен принимать строитель и соблюдать все международные, национальные и местные электротехнические и монтажные требования, нормы и правила.

类型 тип	电压 (V AC)	功率 (W)	每两组可连接的最大模组数 Максимальное количество модулей, которые можно подключить к каждой группе			
			16A c-type		20A B-type	
			1X3P	3X2P	1X3P	3X2P
LED TLC320W	400V	320W	9	15	11	19

**Plusrite®**

符合以下国际标准

MEET WITH FOLLOWING STANDARDS

Соответствует следующим международным стандартам



**RoHS**

IEC60598

IEC60471

EMC

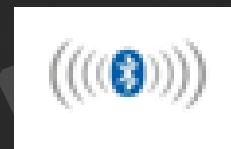
WWW.MD-TECH.RU

## 智能控制系统的组成

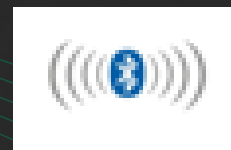
REMOTE CONTROL

ДИСТАНЦИОННОЕ УПРАВЛЕНИЕ

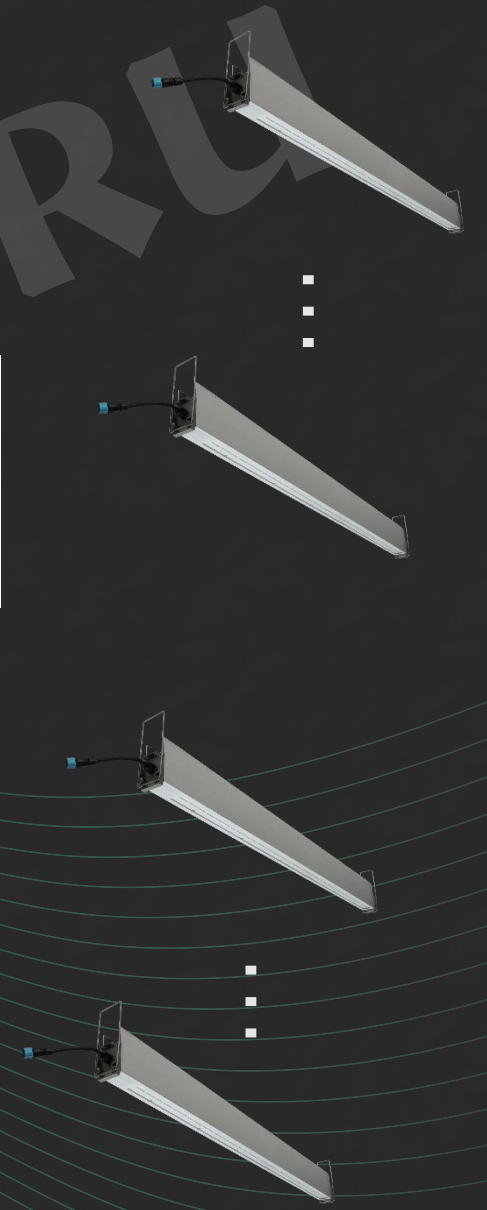
Cloud Server  
Облачный сервер



每个网关控制约  
160pcs灯  
Каждый шлюз  
контролирует около  
160 светильников



每个网关控制约  
160pcs灯  
Каждый шлюз  
контролирует около  
160 светильников



## 未来可集成的功能-智能物联网 “生态系统” Будущие интегрируемые функции — интеллектуальная «экосистема» Интернета вещей



二氧化碳  
углекислый газ



湿度酸碱度光照度温度仪  
Влажность, pH, Свет,  
Освещенность, Термометр



温湿度传感器  
Датчик температуры и  
влажности

植物照明  
освещение растений



Zigbee Gateway	Bluetooth Gateway	
网关 шлюз		
摄像头 Камера	红外传感器 ИК датчик	光传感器 датчик освещенности
场景切换开关 переключатель сцен		



Thanks!  
Спасибо!

Create More Chances

Создайте больше возможностей

WWW.PLUSRITE-TECH.RU